

# DANE NIEZBĘDNE I POMOCNICZE DO WYKONANIA ŻAGLI

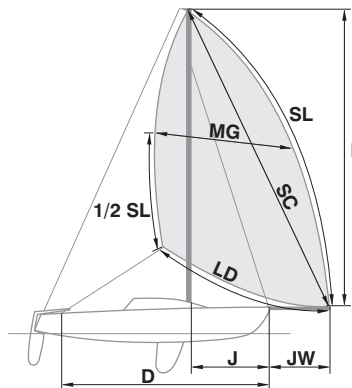
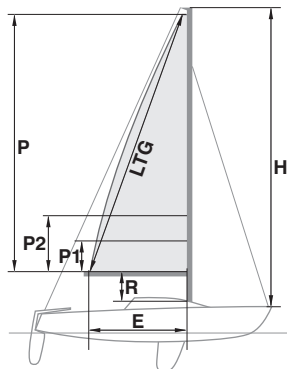
Zamawiający: .....  
(imię i nazwisko/ nazwa firmy, dokładny adres, telefon kontaktowy)

Typ jachtu: .....



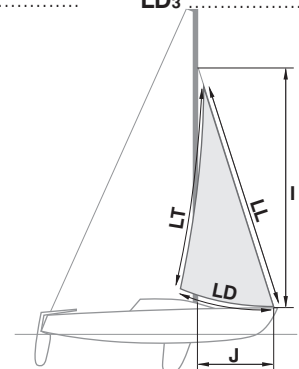
## GROTY:

- GROT       GROT SZTORMOWY
- P** (długość liku przedniego).....
- P1** (wysokość pierwszej refbanty).....
- P2** (wysokość drugiej refbanty).....
- E** (długość liku dolnego).....
- LTG** (długość liku tylnego - cięciwa).....
- H** (wysokość masztu).....
- R** (odległość między piętą masztu a likiem dolnym żagla).....

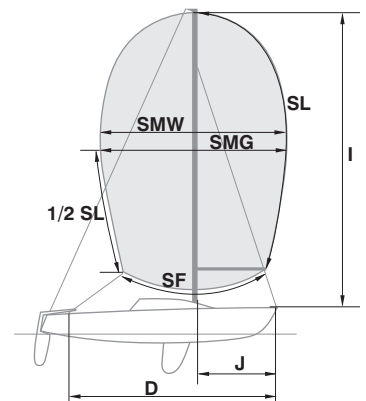
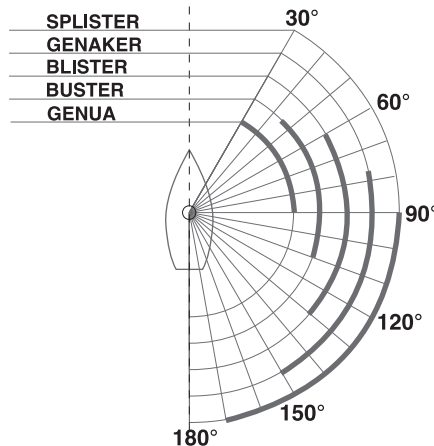


## SZTAKSLE:

- I** (wysokość zaczepu sztagu).....
- J** (odległość od sztagu do masztu).....
- FOK
- LL1** (długość liku przedniego).....
- LT1** (długość liku tylnego).....
- LD1** (długość liku dolnego).....
- FOK SZTORMOWY       GENUA
- LL2** .....      **LL3** .....
- LT2** .....      **LT3** .....
- LD2** .....      **LD3** .....



## KURSOWE STREFY STOSOWANIA ŻAGLI



## SPINAKERY ASYMETRYCZNE:

- BUSTER       BLISTER
- GENAKER       SPLISTER
- I** (wysokość zaczepu fału).....
- J** (odległość od sztagu do masztu).....
- D** (odległość zaczepu brasów).....
- SL** (długość liku przedniego).....
- LD** (długość liku dolnego).....
- SC** (odległość od zaczepu fału do bukszprytu).....
- MG** (szerokość żagla w 1/2 SL).....
- JW** (długość bukszprytu).....
- Konieczne dane: J, I, SC**

## SPINAKERY:

- I** (wysokość zaczepu fału).....
- J** (odległość od sztagu do masztu).....
- D** (odległość zaczepu brasów).....
- SL** (długość liku).....
- SF** (długość liku dolnego).....
- SMW** (największa szerokość żagla).....
- SMG** (szerokość żagla w 1/2 SL).....
- Konieczne dane: J, I**